

# КОТЕЛ ОТОПИТЕЛЬНЫЙ ВОДОГРЕЙНЫЙ МОДЕЛИ КОВ (с чугунным теплообменником)

## Паспорт и руководство по эксплуатации

По вопросам продаж и поддержки обращайтесь:

Алматы (727)345-47-04  
Ангарск (3955)60-70-56  
Архангельск (8182)63-90-72  
Астрахань (8512)99-46-04  
Барнаул (3852)73-04-60  
Белгород (4722)40-23-64  
Благовещенск (4162)22-76-07  
Брянск (4832)59-03-52  
Владивосток (423)249-28-31  
Владикавказ (8672)28-90-48  
Владимир (4922)49-43-18  
Волгоград (844)278-03-48  
Вологда (8172)26-41-59  
Воронеж (473)204-51-73  
Екатеринбург (343)384-55-89

Иваново (4932)77-34-06  
Ижевск (3412)26-03-58  
Иркутск (395)279-98-46  
Казань (843)206-01-48  
Калининград (4012)72-03-81  
Калуга (4842)92-23-67  
Кемерово (3842)65-04-62  
Киров (8332)68-02-04  
Коломна (4966)23-41-49  
Кострома (4942)77-07-48  
Краснодар (861)203-40-90  
Красноярск (391)204-63-61  
Курск (4712)77-13-04  
Курган (3522)50-90-47  
Липецк (4742)52-20-81

Магнитогорск (3519)55-03-13  
Москва (495)268-04-70  
Мурманск (8152)59-64-93  
Набережные Челны (8552)20-53-41  
Нижний Новгород (831)429-08-12  
Новокузнецк (3843)20-46-81  
Ноябрьск (3496)41-32-12  
Новосибирск (383)227-86-73  
Омск (3812)21-46-40  
Орел (4862)44-53-42  
Оренбург (3532)37-68-04  
Пенза (8412)22-31-16  
Петрозаводск (8142)55-98-37  
Псков (8112)59-10-37  
Пермь (342)205-81-47

Ростов-на-Дону (863)308-18-15  
Рязань (4912)46-61-64  
Самара (846)206-03-16  
Санкт-Петербург (812)309-46-40  
Саратов (845)249-38-78  
Севастополь (8692)22-31-93  
Саранск (8342)22-96-24  
Симферополь (3652)67-13-56  
Смоленск (4812)29-41-54  
Сочи (862)225-72-31  
Ставрополь (8652)20-65-13  
Сургут (3462)77-98-35  
Сыктывкар (8212)25-95-17  
Тамбов (4752)50-40-97  
Тверь (4822)63-31-35

Тольятти (8482)63-91-07  
Томск (3822)98-41-53  
Тула (4872)33-79-87  
Тюмень (3452)66-21-18  
Ульяновск (8422)24-23-59  
Улан-Удэ (3012)59-97-51  
Уфа (347)229-48-12  
Хабаровск (4212)92-98-04  
Чебоксары (8352)28-53-07  
Челябинск (351)202-03-61  
Череповец (8202)49-02-64  
Чита (3022)38-34-83  
Якутск (4112)23-90-97  
Ярославль (4852)69-52-93

Россия +7(495)268-04-70

Казахстан +7(727) 345-47-04

Беларусь +(375) 257-127-884

Узбекистан +998(71)205-18-59

Киргизия +996(312)96-26-47

эл.почта: [bkt@nt-rt.ru](mailto:bkt@nt-rt.ru) || сайт: <https://borinskoe.nt-rt.ru/>



## СОДЕРЖАНИЕ:

	Стр.
Введение	3
1 Общие указания	4
2 Технические характеристики	5
3 Комплектность	6
4 Описание конструкции и принцип действия	6
5 Монтаж	15
6 Порядок работы	17
6A Указания к эксплуатации газового клапана	25
7 Требования по технике безопасности	27
8 Техническое обслуживание	28
9 Возможные неисправности и методы их устранения	30
10 Свидетельство о приемке	32
11 Гарантии изготовителя	32
11A Техническое освидетельствование	33
12 Сведения о консервации, упаковке и хранении	34
13 Правила транспортирования	34
14 Утилизация	35
15 Свидетельство о продаже	35
16 Талоны на гарантийный ремонт котла	36; 37
17 Контрольный талон на установку котла	38
18 Отметки о ремонте	39
19 Сведения об освидетельствованиях	40
20 Акт о проверке котла	41



### ВНИМАНИЕ!

В связи с тем, что предприятие постоянно работает над совершенствованием конструкции котлов, возможны незначительные изменения конструкции, не отраженные в данном паспорте.



### ВНИМАНИЕ!

При первом включении котла, после длительного перерыва в работе, ремонта или диагностирования необходимо проверить работу котла по следующим параметрам (согласно ГОСТ 20548 и пункта 1.5.1 ТУ 4931-001-00872266-1997):

- прекращение подачи газа при погасании запальной горелки за время не более 60 с;
- прекращение подачи газа при отсутствии тяги в дымоходе за время не менее 10 и не более 60 с.



«Боринское», специализирующееся на производстве и поставках котлов для автономных систем отопления, предлагает Вашему вниманию

**Котел водогрейный газовый КОВ (с чугунным теплообменником) для систем с естественной или принудительной циркуляцией теплоносителя.**

**Котел** разработан в сотрудничестве с ведущими европейскими производителями комплектующих теплотехнического оборудования. Он оснащен бесшумными горелками специальной конструкции, с плавным розжигом, экологически чистой теплоизоляцией, надежными системами управления, контроля и защиты. Ряд дополнительных функций позволяют эффективно использовать работу котла для автономного теплоснабжения и обеспечения горячей водой различных объектов.

Приобретенное изделие отвечает всем Вашим ожиданиям: надежная работа, простота и лёгкость в эксплуатации, удобство технического обслуживания.

Установку и монтаж газового водогрейного котла, а также его первый пуск (ввод в эксплуатацию) и техническое обслуживание допускается выполнять специалистам только специализированных организаций, имеющих допуск для осуществления таких работ.

**Настоящее руководство по эксплуатации** предназначено для обеспечения правильной и безопасной эксплуатации **газового котла модели КОВ.**

**Внимательно изучите руководство и соблюдайте правила обслуживания котла.**



## 1 ОБЩИЕ УКАЗАНИЯ

1.1 Котел отопительный водогрейный модели **КОВ** с чугунным теплообменником (в дальнейшем котел) предназначен для водяного отопления жилых, служебных и производственных помещений. Тип отопительной системы (с естественной гравитационной или принудительной циркуляцией воды) определяет специализированная проектная организация индивидуально, в зависимости от конкретного здания (помещения).

**Котел модели КОВ** соответствует требованиям ТУ 4931 – 001 – 00872266 – 1997, ГОСТ 20548 и техническим регламентам Таможенного Союза.

**Котел** представляет собой автономный газовый водогрейный котел, подключаемый к штатным источникам газа, управляемый системой автоматики и рассчитан для работы на природном газе по ГОСТ 5542.

Система управления котлом создает комфорт в Ваших помещениях, поддерживая температуру теплоносителя.



В комплект с теплообменником типа «вода-вода» и циркуляционным насосом котел может быть применен для подогрева сетевой водопроводной воды, для подогрева воды в бассейне и т.д.



**ВНИМАНИЕ!** Не допускается использование котла для прямого подогрева сетевой водопроводной воды посредством её пропускания через теплообменник котла. Это приведет к выходу котла из строя из-за возникновения снижающих теплоотвод отложений (накипи) на стенках теплообменника (прогорание теплообменника). Утечки отопительной воды через уплотнение кранов, насоса и соединения трубопровода необходимо незамедлительно ликвидировать, так как частый долив свежей водопроводной воды в отопительную систему по вышеуказанной причине нежелателен!

**Воду в системе отопления рекомендуется менять не чаще 1 раза в год.**



**Запрещается применять** в качестве теплоносителя вместо воды другие жидкости (тосол, антифриз и т.п.) на основе этиленгликоля.

1.2 При покупке проверьте комплектность и товарный вид. После продажи котла завод - изготовитель не принимает претензии по некомплектности, товарному виду и механическим повреждениям.

1.3 Требуйте заполнения торгующей организацией свидетельства о продаже и талонов на гарантийный ремонт.

1.4 Перед эксплуатацией котла внимательно ознакомьтесь с правилами и рекомендациями, изложенными в настоящем руководстве.

1.5 Инструктаж владельца, пуск котла в работу, обслуживание, устранение неисправностей, ремонт газопроводов производится эксплуатационной организацией газового хозяйства или организацией, выполняющей её функции.

1.6 Проверка и чистка дымохода, ремонт и наблюдение за системой отопления производится владельцем котла.



## 2 ТЕХНИЧЕСКИЕ ХАРАКТЕРИСТИКИ

Таблица 1

Характеристики	Тип котла			
	КОВ – 30	КОВ – 37,5	КОВ – 45	КОВ – 63
Вид топлива	Природный газ по ГОСТ 5542 – 87 (второе семейство, группа Е, число Воббе от 40,9 до 54,7 МДж/м <sup>3</sup> )			
Диапазон давлений природного газа, мм.вод.ст. (Па)	65...180 (637...1764)			
Номинальное давление природного газа, мм.вод.ст. (Па)	130 (1274)			
Теплоноситель	Вода по ГОСТ Р 51232 и СанПиН 2.1.4.1074 – 01			
Карбонатная жесткость, мг-экв/кг, не более	0,7			
Рабочее давление воды в котле, МПа (класс давления воды)	До 0,3 (2)			
Диапазон регулирования температуры отопительной воды, °С	50 – 90			
Погрешность настройки, °С	± 5			
Минимальное разрежение за котлом, Па	3			
Максимальное разрежение за котлом, Па, не более	30			
Оптимальный диапазон разрежения, Па	5 – 15			
Коэффициент полезного действия, %, не менее	91			
Номинальная теплопроизводительность котла, кВт, ± 10 %	30	37,5	45	63
Номинальная тепловая мощность котла, кВт, ± 5%	33,3	41,6	50	70
Приведенный расход газа к стандартному, м <sup>3</sup> /ч	3,45	4,61	5,01	7,02
Гидравлическое сопротивление котла, кг/м <sup>2</sup> , не более	20	25	30	40
Температура уходящих дымовых газов, °С, не менее	80			
Количество секций чугунного теплообменника, шт	5	6	7	10



### Продолжение таблицы

Присоединительные размеры: - входного патрубка газопровода; - входного и выходного патрубка теплообменника; - выход дымовых газов, Д, мм	G ¾ G 2 – В Ø 150      Ø 170      Ø 170			G 1 G 2 – В Ø 180
Ориентировочная максимальная отапливаемая площадь (в зависимости от теплопотерь помещения и климатических условий местности), м <sup>2</sup>	280÷320	350÷390	430÷470	620÷650
Габаритные размеры, мм	По рис. 1			
Остальное	По рис. 1			
Масса, кг	150	180	210	270

Котлы изготавливаются в климатическом исполнении УХЛ, категории 4,2 по ГОСТ 15150.

### 3 КОМПЛЕКТНОСТЬ

Наименование	Шифр	Кол-во	Заводской номер	Примечание
Котел	<b>КОВ -</b>	1		
Паспорт	ИС-231. 00. 00РЭ	1		
Паспорт и руководство по эксплуатации на блок авто-матики		1		Для специализированных организаций по обслуживанию и ремонту
Упаковка		1		

### 4 ОПИСАНИЕ КОНСТРУКЦИИ И ПРИНЦИП ДЕЙСТВИЯ КОТЛА КОВ

Конструкция котла представлена на рис. 2.  
Перечень устанавливаемых на котел устройств управления и автоматической защиты приведен в таблице 2.



Таблица 2

Наименование	Обозначение	Поставщик	Кол-во, шт.
Газовый клапан 820 NOVA mv	0. 820. 303	SIT	1
Пьезовоспламенитель	0. 073. 953		1
Термопара SIT 200 L= 600мм	0. 200. 233		1
Термопрерыватель	0. 974. 402		1
Пилотная горелка	0. 190. 624 или 0. 190. 674		1
Милливольтовый термогенератор	0. 240. 002		1
Термостат регулируемый или термостат	TR 2 9335 L 4189 A2014 B	IMIT Honeywell	1 1
Термостат предельный или датчик аварийный температуры ДТА-1	0. 926. 010	SIT	1
	142. 3828	ООО НПП ТАН-ИТ	1
Термостат биметаллический (датчик тяги) 60 °С	T 261	ООО «Триада» г. Москва	1
Клапан предохранительный ¼ (4 бар) или	311540	CALEFFI	1
	SM 110 – ¼ A 4.0	Honeywell	1
Термометр	T&G SPA	ИМЕТ г. С. Петербург	1

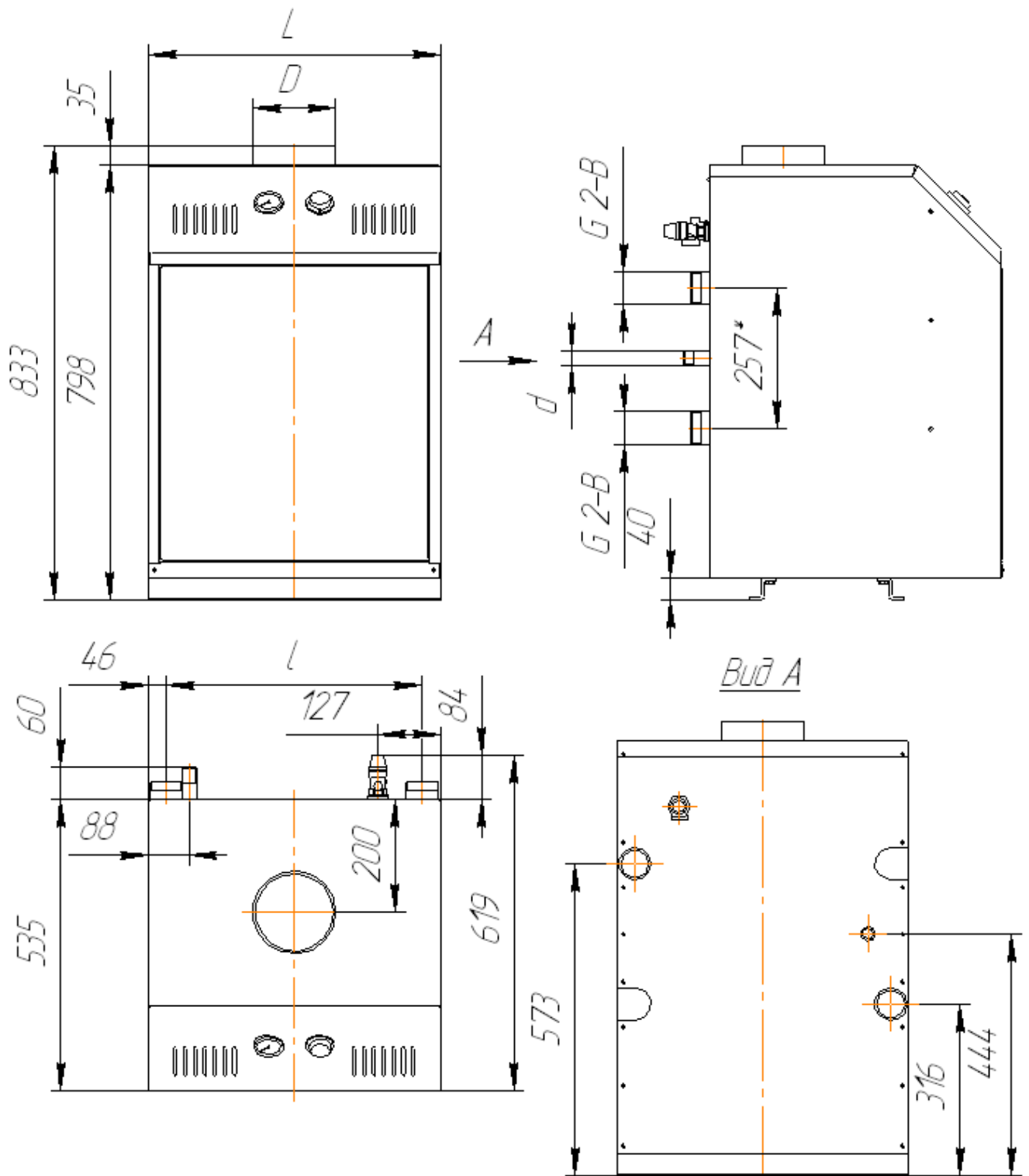
4.1 Котлы **КОВ – 30; - 37,5; - 45; - 63** изготавливаются в 4 различных вариантах сборки, отличающихся между собой расположением входных и выходных патрубков теплообменника. Варианты подсоединения котла к отопительной системе представлены на рис. 1а.

Пример обозначения котла КОВ – 30 варианта сборки II при заказе:

**Котел КОВ – 30 – II ИС – 231. 00.00 ТУ 4931 – 001 – 00872266 – 1997.**

4.2 Конструкция котла представлена на рис. 2. Котел рис. 2 состоит из следующих основных узлов и деталей: чугунного теплообменника поз.1, листа фронтального поз. 4 с закрепленными на нем трубами горелки поз. 2, газоотвода поз.3, дверки поз. 5, облицовки (кожуха) поз. 6, указателя температуры воды поз. 7 с датчиком поз.8, газоподводящей трубки поз.9. При превышении избыточного давления воды в теплообменнике значения 4 кг/см<sup>2</sup> срабатывает предохранительный клапан поз. 24, сбрасывая воду в канализацию до уменьшения давления в теплообменнике.

Автоматика котла состоит из комбинированного газового клапана поз. 10, регулируемого термостата поз. 18 с датчиком поз. 20, предельного термостата с датчиком тяги поз. 17, датчика тяги поз. 12, блока запальной горелки поз. 13, установленного на фронтальном листе поз. 4. Блок пилотной горелки, рис. 2а, включает в себя запальную горелку, термопару поз. 21, милливольтный



**Рис. 1. Габаритные и присоединительные размеры.**



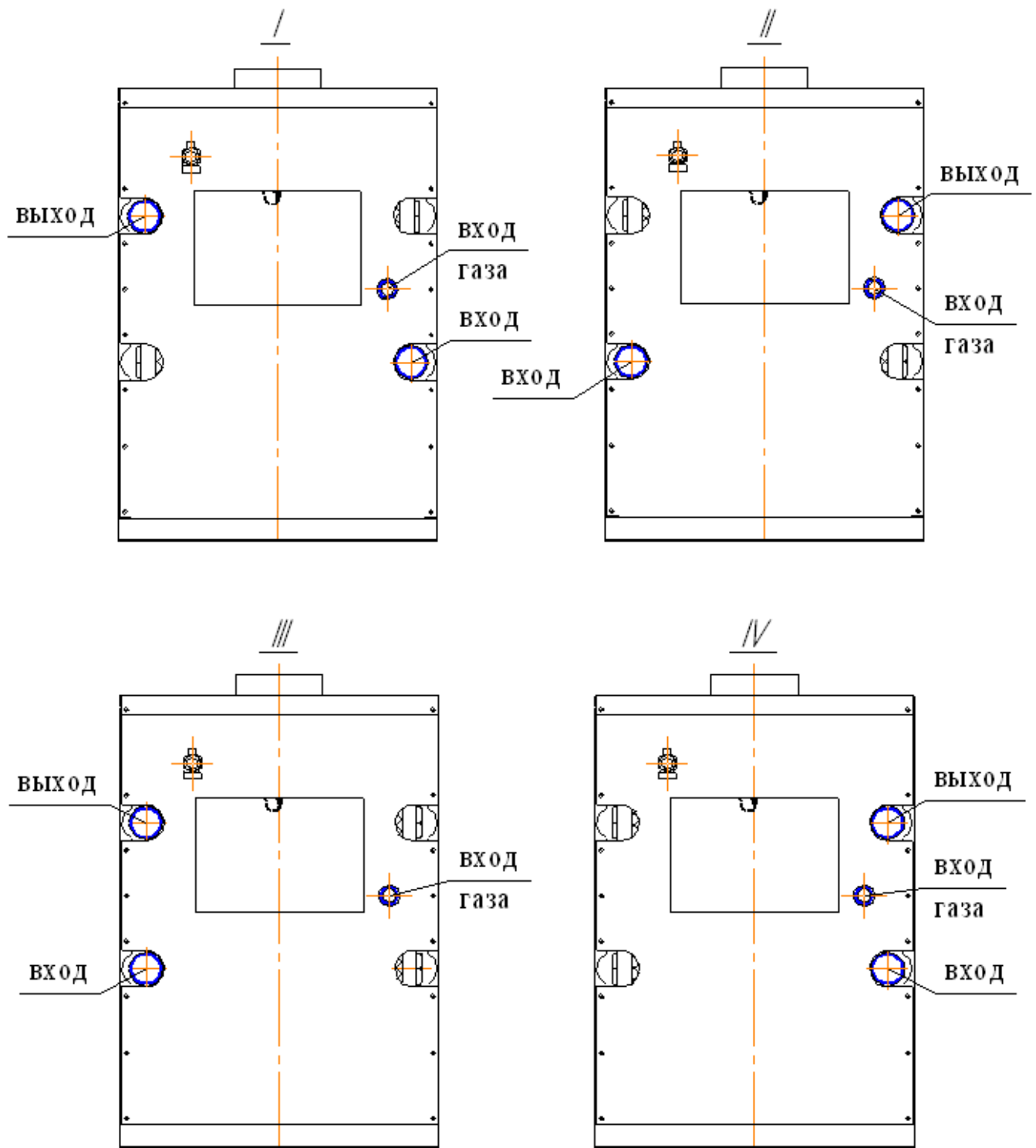
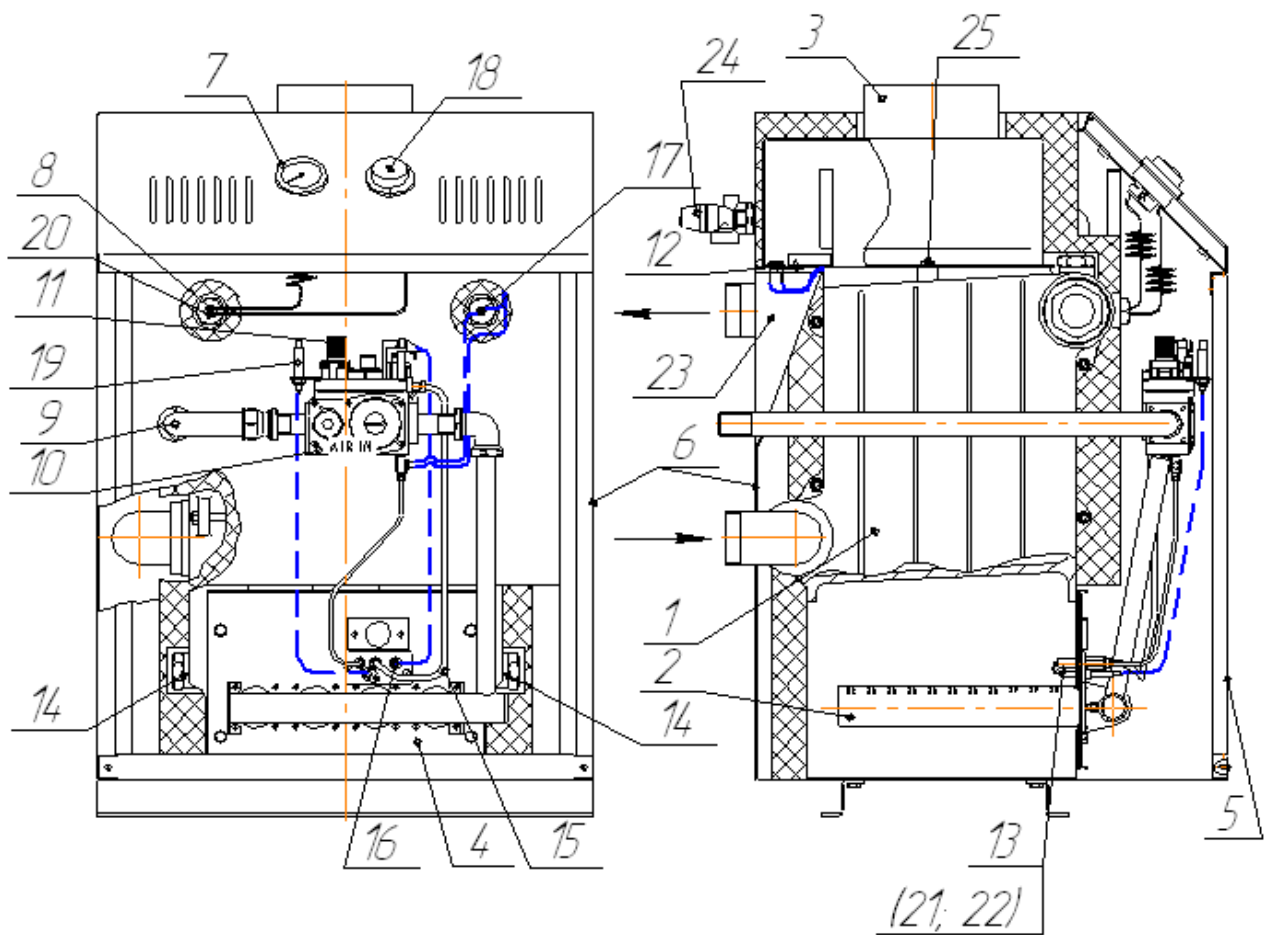


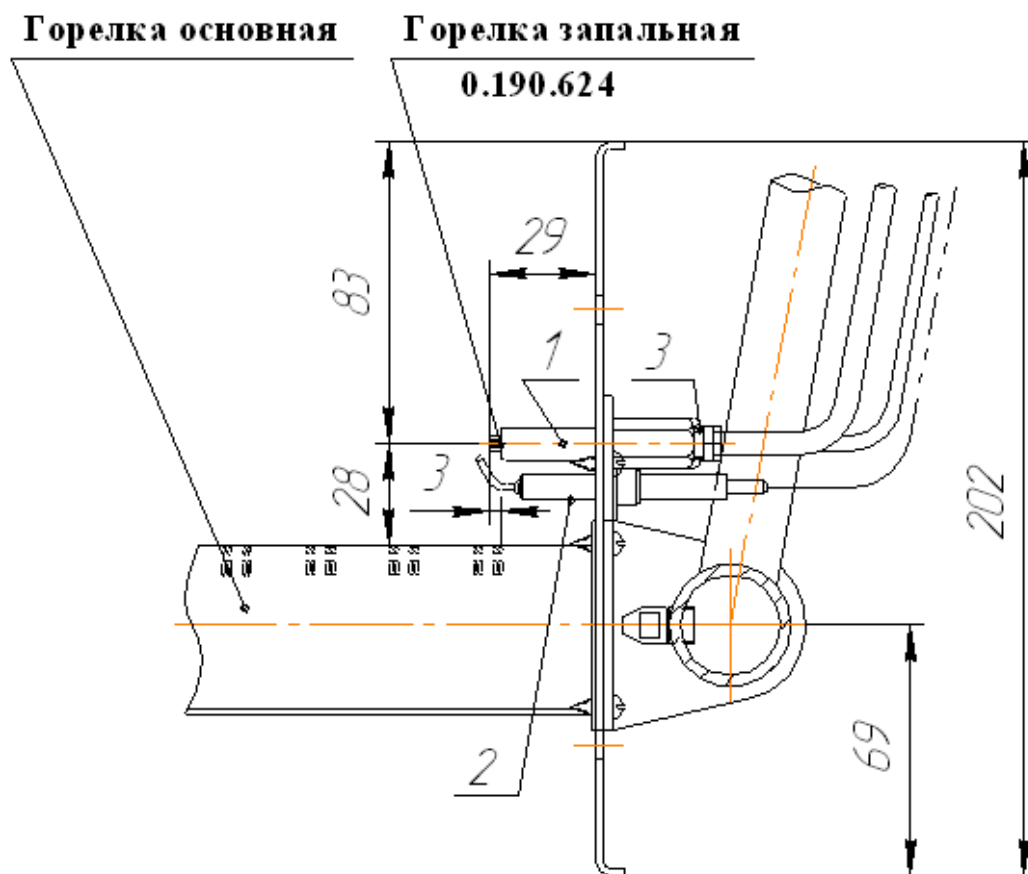
Рис. 1а Возможные варианты подсоединения котла к отопительной системе  
 I; II - без установки циркуляционного насоса;  
 I; II; III; IV - с установкой циркуляционного насоса.



**Рис. 2. Конструкция котла.**

- 1-теплообменник;**
- 2-горелка основная;**
- 3-газоотвод;**
- 4-лист фронтальный;**
- 5-стенка съёмная;**
- 6-облицовка;**
- 7-указатель температуры воды;**
- 8-датчик температуры воды;**
- 9-труба газоподводящая;**
- 10-газовый клапан;**
- 11-рукоятка управления;**
- 12-датчик тяги;**

- 13-запальная горелка в сборе;**
- 14-пробка сливная;**
- 15-газопровод запальной горелки;**
- 16-термогенератор;**
- 17-датчик перегрева;**
- 18-термостат регулируемый;**
- 19-пьезовоспламенитель;**
- 20-термобаллон термостата регулируемого;**
- 21 - термопара;**
- 22 - электрод розжига;**
- 23 - желоб;**
- 24 - клапан предохранительный;**
- 25 - болты крепления газоотвода.**



**Рис. 2а** Схема расположения горелки запальной относительно основной

**1** - термопара;

**2** - электрод;

**3** - термогенератор.

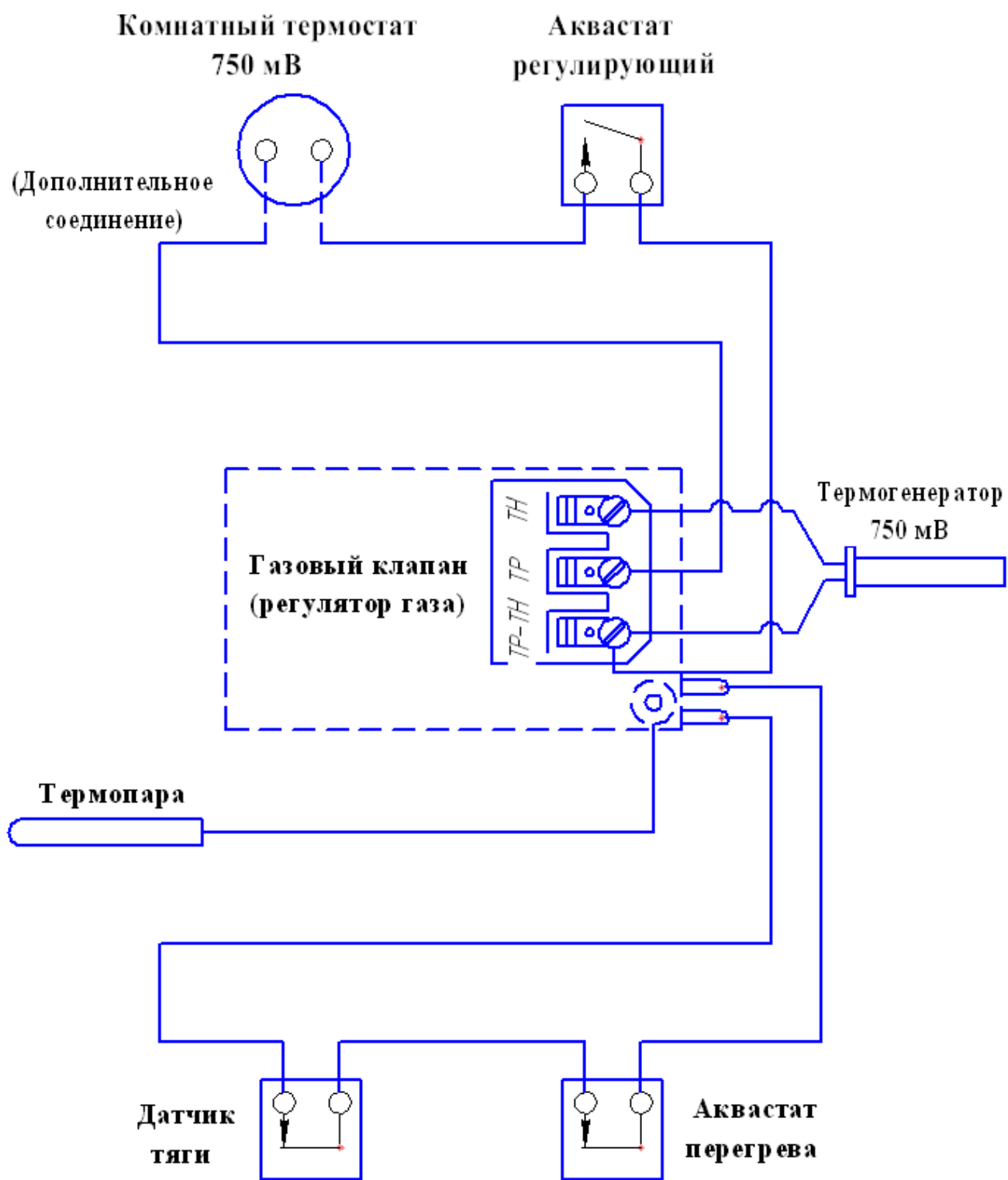


Рис. 3 Схема электрических соединений.

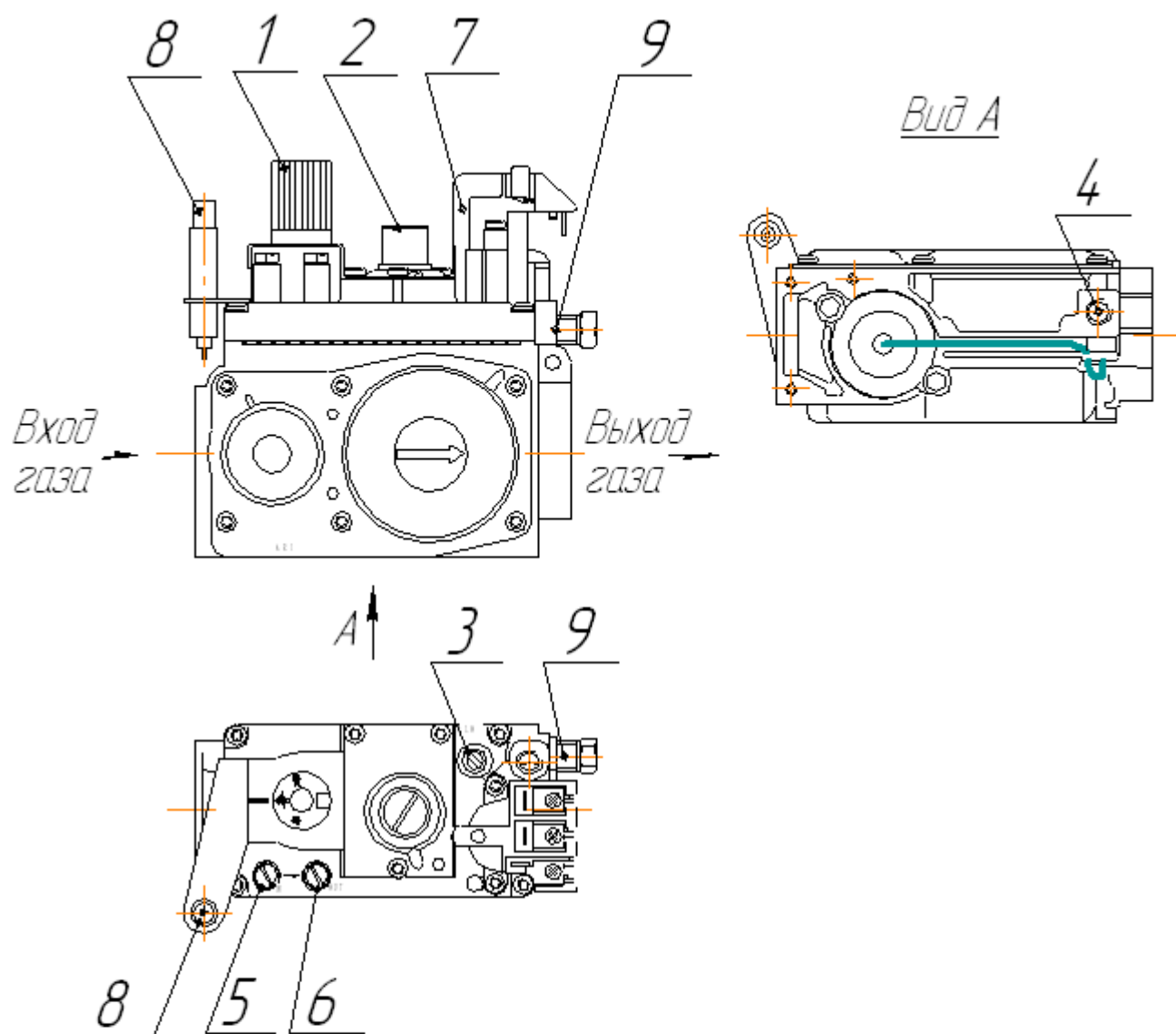


Рис. 4. Элементы управления газовым клапаном.

- 1- рукоятка управления;
- 2- защитная заглушка винта регулятора давления;
- 3- регулятор расхода газа пилотной горелки;
- 4- место подсоединения термопары;
- 5- точка измерения входного давления;
- 6- точка измерения выходного давления;
- 7- клапан включения;
- 8- пьезово спламенитель;
- 9- гнездо выхода пилотного газа.



термогенератор поз. 16 и электрод розжига поз. 22.

Датчики регулируемого термостата, термостата перегрева и термометра установлены в верхней части водяной полости теплообменника, датчик тяги – в контрольном отверстии дымоотводящего коллектора котла.

Особенностью конструкции газового клапана является наличие стабилизатора давления газа, 2-х ступенчатое открытие клапана основной горелки (стопорного клапана), а также отдельное электропитание клапанов: входного – от термопары поз. 21, стопорного (регулирующего) – от термогенератора 750 мВ поз. 16.

Схему электрических соединений смотри на рис.3.

Включение и выключение стопорного клапана осуществляется регулируемым термостатом, реагирующим на изменение температуры теплоносителя в котле.

**Примечание:** В конструкции котла предусмотрена возможность подсоединения комнатного термостата, позволяющего обеспечить автоматическое поддержание заданной температуры воздуха в обогреваемом помещении(ях), т.е. не требуется переустановка регулируемого термостата котла при изменении погодных условий. При этом регулируемый термостат котла устанавливается на температуру 90 °С.

#### 4.3 Принцип действия.

Пламя запальной горелки нагревает термопару 21 и термогенератор 16, термоЭДС подается соответственно на электромагниты входного и стопорного клапанов, удерживая клапаны в положении открытых каналов прохода газа на запальную и основную горелки.

При достижении установленного на регулируемом термостате 18 значения величины температуры выходящей воды разрывается цепь питания электромагнита стопорного клапана и клапан перекрывает проход газа на основную горелку, основная горелка гаснет. При снижении температуры воды замыкается цепь питания электромагнита стопорного клапана и открывается проход газа на основную горелку, основная горелка загорается.

При перекрытии дымохода (отсутствии тяги) датчик поз.12 срабатывает от выходящих через контрольное отверстие дымовых газов, разрывая цепь питания электромагнита входного клапана и клапан перекрывает проход газа на основную и запальную горелки. Горелки гаснут. Розжиг горелок производится вручную после устранения причины, вызвавшей прекращение тяги в дымоходе.

При прекращении подачи газа из сети основная и запальная горелки гаснут. Термопара 21 и термогенератор 16 остывают и прекращают вырабатывать ЭДС. Входной и стопорный клапаны закрываются, перекрывая проход газа на основную и запальную горелки. При возобновлении подачи газа из сети котел закрыт.

Для защиты от перегрева служит термостат предельный 17, включенный в цепь питания электромагнита входного клапана. При превышении температуры воды в котле свыше 90 °С термостат перегрева размыкает контакты цепи питания электромагнита входного клапана. Подача газа на основную и запальную горелки прекращается, горелки гаснут.

В задней части котла выполнен воздухоподводящий желоб со щелью, который служит для стабилизации разрежения в топке.



4.4 Крышка котла крепится винтами и «ушками» к облицовке поз. 6.

Для доступа к элементам блока управления необходимо снять крышку, открутив винты и подать от себя назад, а затем вверх, вынув «ушки» детали из пазов боковых стенок.

4.5 Газогорелочное устройство (поз.2) является неотъемлемой частью котла и сертифицировано вместе с котлом. Газогорелочное устройство атмосферного типа, выполнено в виде рамки, с установленными в ней микрофакельными горелочными трубами, выполненными из нержавеющей стали.

4.6 Теплообменник котла чугунный, представляет собой сборную конструкцию блока секций с повышенной поверхностью теплоотдачи. Теплообменник утеплен теплоизолятором.

## 5 МОНТАЖ

5.1 Монтаж котла производится специализированной строительной-монтажной и эксплуатационной организацией в соответствии с утвержденным проектом, техническими условиями на производство строительной-монтажных работ и СНиП.

Монтаж и эксплуатация котла должны соответствовать требованиям «Правил устройства и безопасной эксплуатации паровых котлов с давлением пара не более 0,07 МПа (0,7 кгс/кв. см), водогрейных котлов и водоподогревателей с температурой нагрева воды не выше 338 К (115° С)», «Правил безопасности систем газораспределения и газопотребления ПБ 12-529-03».

5.2 Помещение, где устанавливается котел, обязательно должно иметь свободный доступ воздуха извне и вентиляционную вытяжку у потолка. Необходимый для горения воздух в помещение может поступать через неплотности и щели в окнах, дверях и т.д. Достаточность воздуха, проникающего данным образом в помещение или необходимость устройства специальных каналов (воздуховод, см. рис.8) зависит от конкретного помещения, мощности котла, наличия других приборов-потребителей воздуха /кислорода/. В данном вопросе рекомендуется посоветоваться со специалистами. В любом случае следует руководствоваться следующими нормами:

1. На 1 куб.м. сжигаемого газа необходимо 10 куб.м. воздуха.

2. Для **герметически закрытых** помещений свободная площадь сечения воздуховода должна выбираться из расчета 1 кв.см. на каждые 225 Вт потребляемой мощности (мощности горелок) газовых приборов.

5.3 Температура воздуха в помещении, в которых устанавливается котел, не должна быть ниже + 5°С (при работающем котле) и не должна превышать + 35°С.

5.4 Рекомендуемые схемы системы отопления приведены на рис.6, 7.

**Примечание:** Котлы **КОВ** могут быть использованы и в других схемах отопления с применением самых различных устройств повышения эффективности, удобства пользования и безопасности эксплуатации. При выборе схем отопления рекомендуется обратиться к специалистам.

5.5 Котел (котлы) устанавливаются в помещении с обязательным обеспечением необходимых для обслуживания и ремонта расстояний в соответствии с рис. 5 (вид сверху).

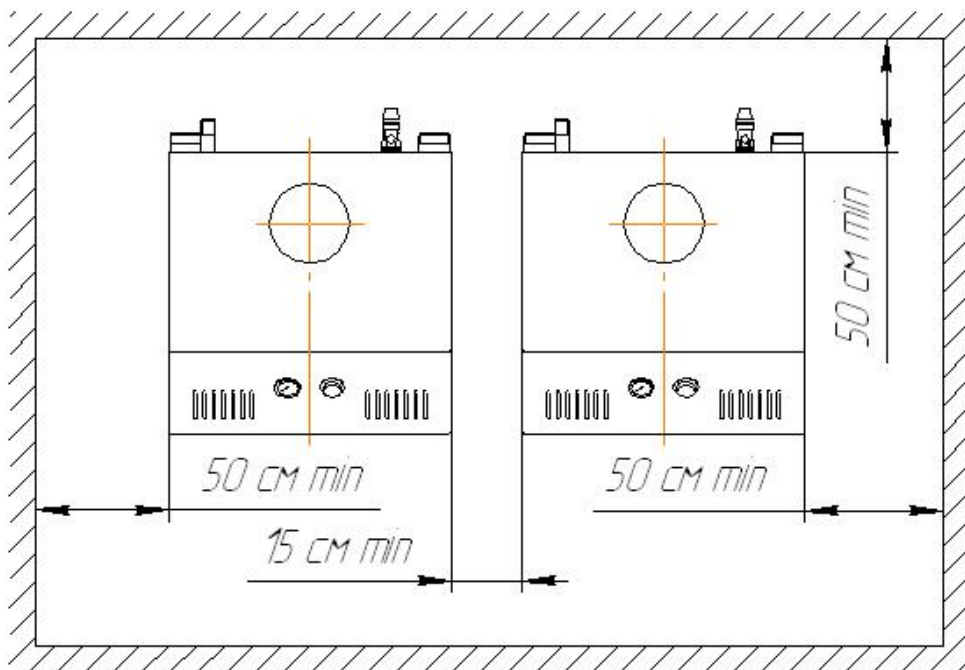


Рис. 5

Допускается при установке одного котла минимальное расстояние от одной из боковых сторон котла до стены – 15 см (при условии обеспечения прохода с другой стороны шириной не менее 50 см).

5.6 При отсутствии в помещении несгораемых стен допускается установка котла у трудносгораемых стен при условии изоляции стены стальным листом по листу асбеста толщиной не менее 3 мм. Изоляция должна выступать за габариты корпуса котла на 10 см.

При установке котла на деревянном полу под ним (на пол) должна быть положена изоляция из стального листа по листу асбеста толщиной не менее 3 мм. Изоляция должна выступать за габариты корпуса котла на 10 см.

5.7 Перед началом монтажа необходимо провести расконсервацию котла, проверить правильность его сборки в соответствии с рис. 1 и рис. 2А, и убедиться в надежном и полном закреплении всех деталей и сборочных единиц.

5.8 На газоподводящей трубе перед котлом обязательно должен быть установлен газовый кран, перекрывающий доступ газа к котлу (см. рис. 9).


5.9 Рекомендуется на входе газопровода в котел устроить ловушку-отстойник (см. рис. 9).

5.10 Присоединение котла к трубопроводам не должно сопровождаться взаимным натягом труб и узлов котла.





5.11 Конструкция дымохода должна соответствовать требованиям СНиП 41-01-2003 и местных стандартов строительства. Типовой кирпичный дымоход представлен на рисунке 10. Горизонтальный участок вытяжной трубы должен иметь достаточную жесткость и прочность. **Прокладка вытяжной трубы через жилые помещения не допускается.**

5.12  **ВНИМАНИЕ!** Установка котла производится только после окончания строительных работ. Подсасывание воздуха, загрязненного пылью, влечет за собой загрязнение горелок и как следствие, выход их из строя.

В «Руководстве по эксплуатации» должен быть заполнен контрольный талон на установку котла (приложение № 1).

## 6 ПОРЯДОК РАБОТЫ

### *Подготовка к первому пуску*

6.1 Проветрить помещение, в котором установлен котёл в течение 10-15 минут. Убедиться в наличии вытяжной вентиляции помещения путём поднесения к воздушным каналам полоски бумаги.

6.1.1 Заполнить отопительную систему водой. Вода для заполнения отопительной системы должна соответствовать требованиям ГОСТ 51232-98 и СанПиН 2.1.4.1074-01. Карбонатная жесткость воды - не более 0,7 мг-экв/кг.

6.2 Розжиг котла.

6.2.1 Откройте дверцу 5 (см. рис. 2).

6.2.2 Проверьте состояние запорных устройств: кран на опуске газопровода к котлу должен быть закрыт, ручка 1 газового клапана должна быть в положении «●» (см. рис. 4).

6.2.3 Проверьте наличие тяги путем поднесения к щели жёлоба 23 полоски бумаги, полоска бумаги должна втягиваться внутрь жёлоба.



**При отсутствии тяги зажигать газовые горелки запрещается!**

6.2.4 Откройте входной кран на газопроводе.

6.2.5 Нажмите и поверните ручку 1 против часовой стрелки в положение «».

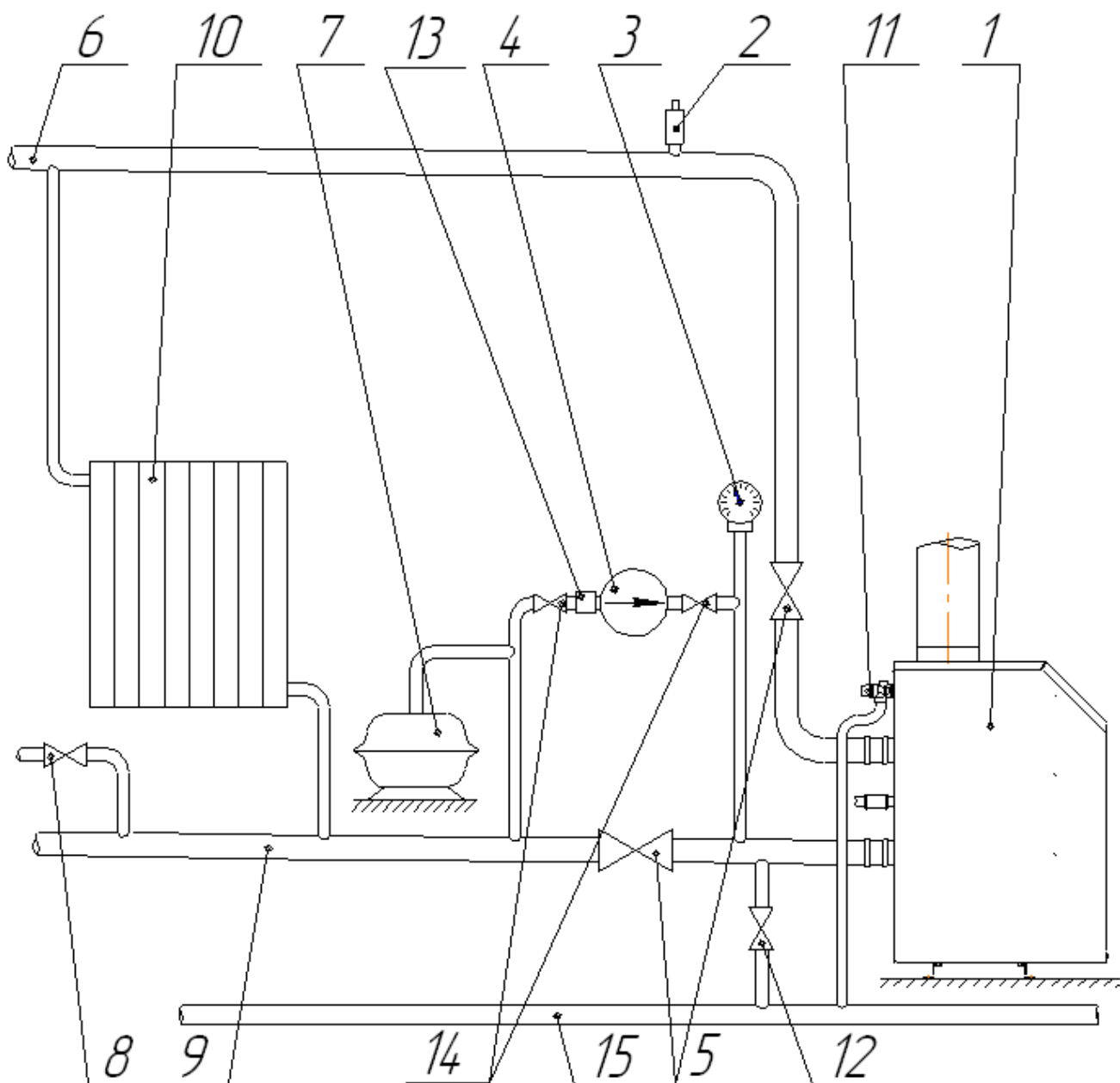
6.2.6 Нажмите ручку 1 до упора и, не отпуская ее, нажмите кнопку пьезовоспламенителя до щелчка. Контролируйте розжиг запальной горелки через смотровое отверстие фронтального листа.



**ВНИМАНИЕ!** При первом включении или при длительном перерыве в работе запальная горелка может не гореть из-за наличия воздуха в газопроводе. В этом случае нужно удерживать ручку и периодически нажимать кнопку пьезовоспламенителя через каждые 5 – 10 сек до успешного розжига запальной горелки.



**Примечание:** В случае запуска котла в эксплуатацию через год и более со дня выпуска возможно погасание запальной горелки при отпускании пусковой кнопки из-за отсутствия контакта в цепи термопары вследствие образования пленки окислов. Необходимо проверить все контакты цепи термопары, при необходимости – зачистить мелким наждачным полотном. Затем – повторить розжиг запальной горелки.



**Рис. 6 Рекомендуемая схема разводки отопительной системы с принудительной циркуляцией воды.**

- |  |  |
|--|--|
| <b>1- котёл отопительный;</b>                                | <b>9- трубопровод обратный;</b>            |
| <b>2- воздушный вентиль;</b>                                 | <b>10- радиатор отопления;</b>             |
| <b>3- манометр;</b>  | <b>11- предохранительный клапан котла;</b> |
| <b>4- насос;</b>   | <b>12- сливной вентиль;</b>                |
| <b>5- вентиль;</b>   | <b>13-шламособорник (фильтр);</b>          |
| <b>6- трубопровод горячей воды;</b>                          | <b>14- вентили перекрытия циркуляции</b>   |
| <b>7- расширительный бак;</b>                                | <b>через насос;</b>                        |
| <b>8- кран подпитки отопительной системы от водопровода;</b> | <b>15- трубопровод канализации.</b>        |

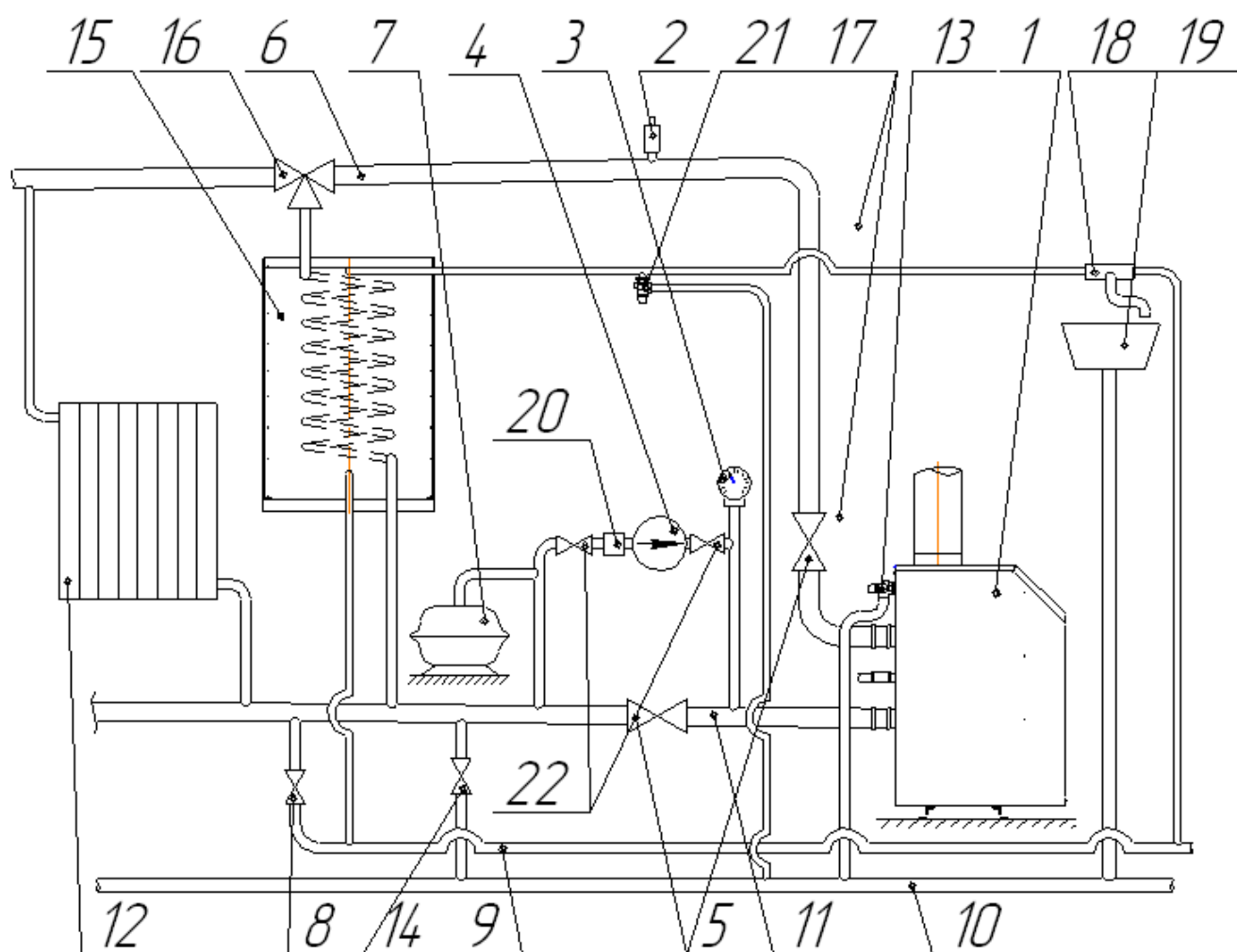
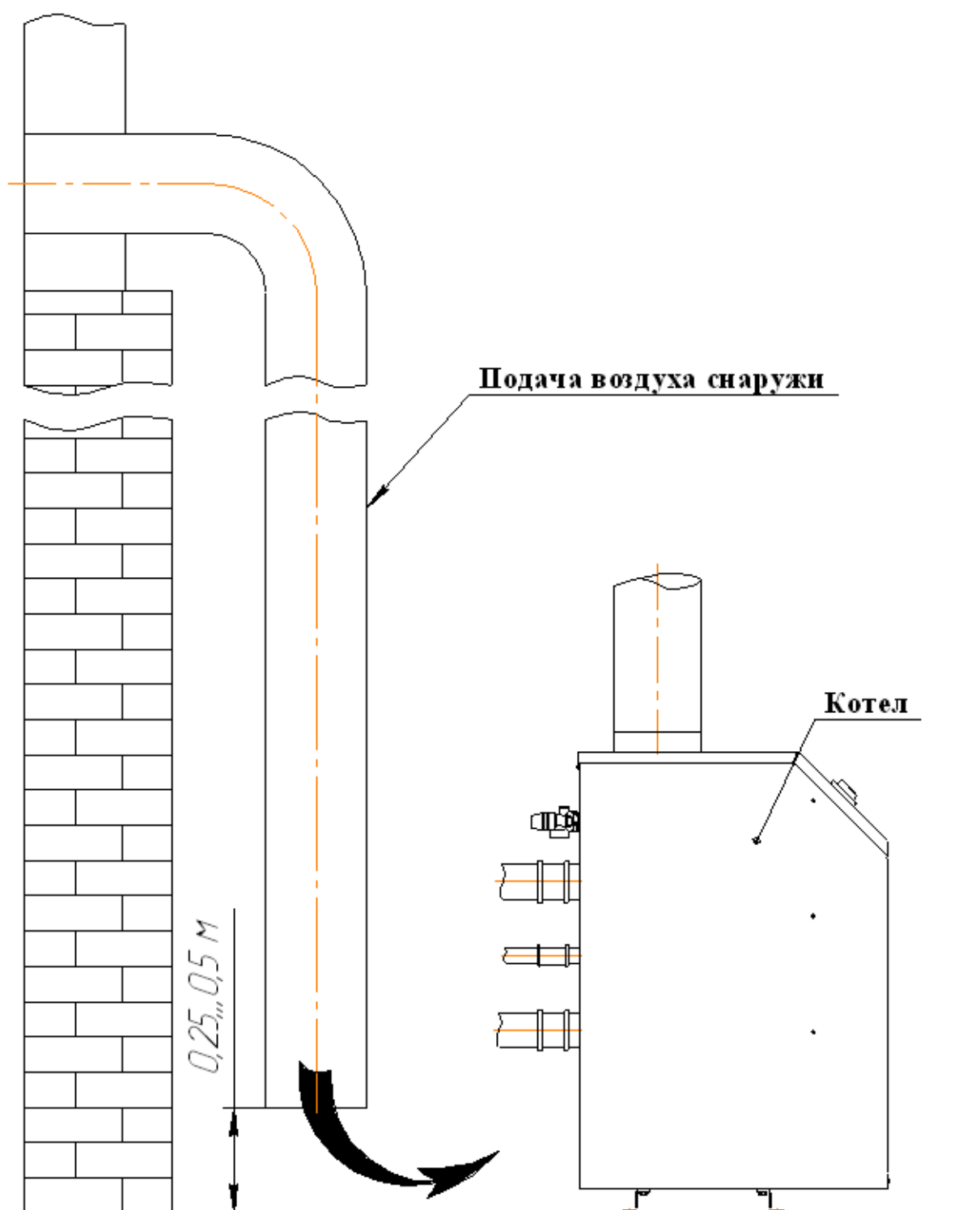
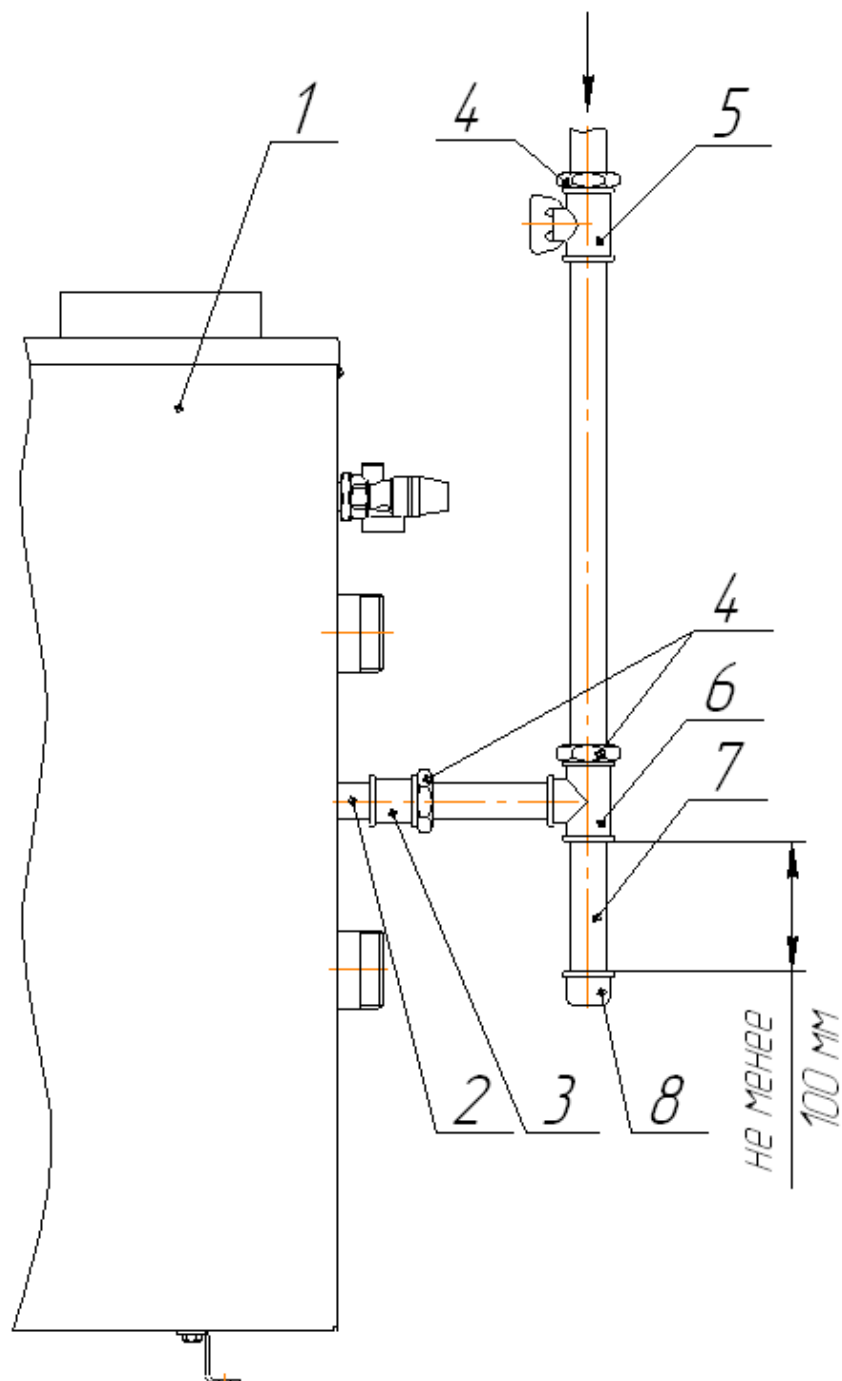


Рис. 7 Рекомендуемая схема разводки отопительной системы с принудительной циркуляцией воды и бойлером косвенного нагрева

- |   |  |
|---|--|
| 1- котёл отопительный;                                | 12- радиатор отопления;                        |
| 2- воздушный вентиль;                                 | 13- предохранительный клапан котла;            |
| 3- манометр;  | 14- сливной вентиль;                           |
| 4- насос;   | 15- бойлер косвенного нагрева;                 |
| 5- вентиль ;  | 16- трехходовой клапан;                        |
| 6- трубопровод горячей воды;                          | 18- смеситель;                                 |
| 7- расширительный бак;                                | 19- раковина;                                  |
| 8- кран подпитки отопительной системы от водопровода; | 20- шламоборник (фильтр);                      |
| 9- трубопровод системы водопровода;                   | 21- клапан предохранительный бойлера;          |
| 10- трубопровод к канализации;                        | 22- вентили перекрытия циркуляции через насос. |
| 11- трубопровод обратный;                             |  |



**Рис. 8** **Подача воздуха в герметично закрытое помещение.**



**Рис. 9** Схема подсоединения котла к газопроводу

- |  |  |
|--|--|
| <b>1- Котёл;</b>                             | <b>5- Кран газовый;</b>                    |
| <b>2- Газоподводящая труба котла / вход;</b> | <b>6- Тройник;</b>                         |
| <b>3- Муфта;</b>                             | <b>7- Отстойник;</b>                       |
| <b>4- Контргайка;</b>                        | <b>8- Крышка отстойника с уплотнением.</b> |



**Примечание:** Если запальная горелка не загорается более 5-ти минут, переведите ручку в положение «●» и вызовите специалиста.

После момента розжига запальной горелки необходимо удерживать ручку 1 нажатой в течение не менее 10 сек.

6.2.7 Отпустите ручку 1 и проверьте наличие пламени на запальной горелке (визуально).

6.2.8 Если пламени нет, повторите п. 6.2.6., увеличивая время удержания ручки в нажатом положении.

6.2.9 Контролируйте наличие пламени на запальной горелке после отпускания ручки 1.

6.2.10 Для включения основной газовой горелки поверните ручку 1 против часовой стрелки до положения «☀». Основная горелка должна загореться.

Если основная горелка не загорается, поверните ручку регулируемого термостата 18 (рис.2) по часовой стрелке в положение задания более высокой температуры теплоносителя (воды).

Контролируйте розжиг основной горелки.



**Примечание:** При температуре воды в котле свыше 90 °С основная горелка может не загореться. В этом случае необходимо выждать необходимое для остывания воды до температуры 80...85 °С время. Затем повторить п. 6.2.10.

6.2.11 Закрыть дверцу поз. 5.

6.2.12 Установите ручкой регулируемого термостата 18 желаемую температуру теплоносителя на выходе из котла (или комнатный термостат – на желаемую температуру воздуха).



**Примечание:** При прогреве котла и системы отопления до температуры воды на входе в котел менее 35 °С допускается образование конденсата на поверхности топки котла. При дальнейшем прогреве конденсатообразование прекращается.

6.3 При отсутствии тяги, погасании пламени запальника, падении давления газа в сети ниже минимального давления рабочего диапазона и перегреве котла происходит автоматическое отключение подачи газа к основной и запальной горелке. В этом случае необходимо закрыть газовый кран перед котлом и перевести ручку 1 (рис. 4) по часовой стрелке в положение «●» («ВЫКЛ.»).

После устранения причины, вызвавшей отключение котла, произвести розжиг котла согласно п.п. 6.2.1. – 6.2.12.

6.4 Для отключения основной газовой горелки поверните ручку 1 газового клапана по часовой стрелке до позиции «☀». При этом будет гореть факел пилотной горелки.

6.5 Для полного выключения котла поверните ручку 1 по часовой стрелке в положение «●». Закройте газовый кран перед котлом.

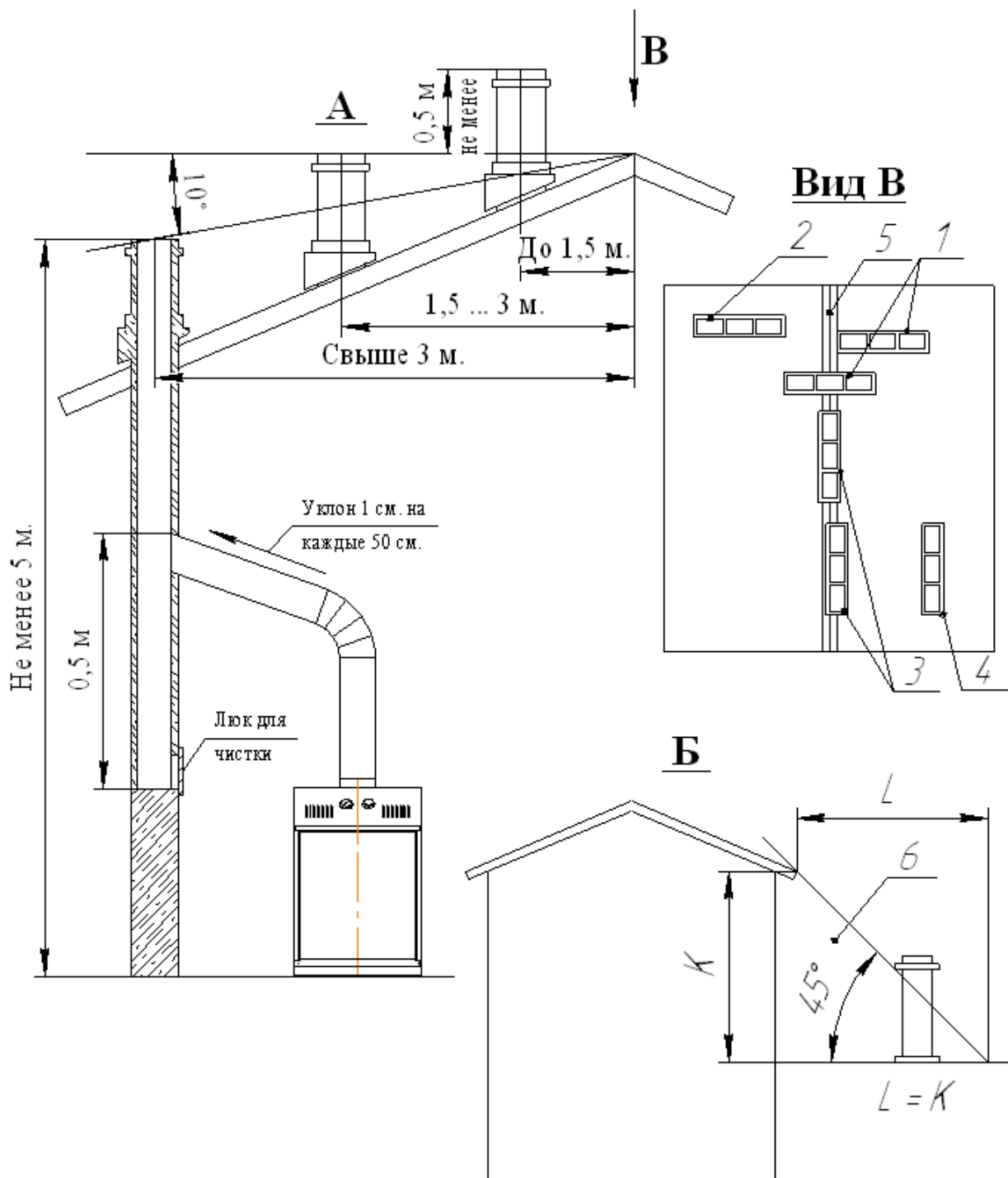
6.6 Обслуживание котла во время его работы.



---

6.6.1 При обслуживании котла во время его работы периодически необходимо:

- контролировать работу газогорелочного устройства через смотровое окно фронтального листа по наличию пламени на запальной и основной горелках, пламя на запальной и основной горелках должно быть голубым без желтых языков;
- контролировать температуру воды на выходе из котла по термометру 7, температура воды на выходе из котла не должна превышать заданного значения;
- контролировать наличие воды в расширительном баке и при необходимости доливать воду.



**Рис.10** Схема установки дымовой трубы

А - положение оголовка дымохода относительно конька крыши.

Б - расположение дымовой трубы котла, установленного в пристенной котельной.

Вид В - расположение многоканального дымохода относительно конька крыши.

1-наилучшее; 2-допустимое; 3-нежелательное; 4-весьма нежелательное;

5-конёк крыши; 6-зона ветрового подпора.





## 6А УКАЗАНИЯ К ЭКСПЛУАТАЦИИ ГАЗОВОГО КЛАПАНА

6А.1 Подсоединение клапана производится чистыми трубами, без ржавчины, окалины, стружки и другого мусора.

6А.2 На входе в котел /клапан/ обязательно нужно устроить конденсатную ловушку (см. рис. 9).

6А.3 Не затягивайте сильно трубки в корпус клапана при монтаже, чтобы не повредить клапан.

6А.4 Подсоединение запальной горелки (пилота) производите следующим образом: -установите фитинг в гнездо выхода пилотного газа газового клапана (см. рис. 4 п. 9), вверните до плотной посадки (упора). В отверстие фитинга до упора установите чистую, без заусенцев, трубку. Крепко удерживая трубку, медленно затягивайте фитинг, пока не почувствуете захват. Подтяните фитинг еще на 1 ½ оборота.

Аналогично выполняется подсоединение другого конца трубки к пилоту.

6А.5 Электропроводка должна быть присоединена по схеме рис. 3. Контакты должны быть чистыми и надежно закреплены.

6А.6 Исключите непосредственное контактирование с водой. В случае попадания воды из-за неисправности выключите котел и обратитесь к специалисту для ремонта.

6А.7 Пользуйтесь только рукой при пользовании ручкой управления. Не применяйте инструменты для усиления. Не пытайтесь отремонтировать ручку при затруднении пользования ею, обратитесь к специалисту.

6А.8 Давление газа на соплах основной горелки и запальника настроено на заводе-изготовителе и, как правило, не требует дополнительной настройки.

В случае необходимости настройка давления газа производится соответствующими винтами газового клапана (см. рис. 4)

6А.8.1 Регулировка выходного давления на соплах основной горелки.

Открутите защитную заглушку с регулятора давления 2 (рис. 4). Для увеличения выходного давления вращайте регулировочный винт по часовой стрелке, для уменьшения – соответственно наоборот.

После настройки закрутите защитную заглушку.

6А.8.2 Регулировка потока газа на запальную горелку.

Для уменьшения потока газа вращайте винт 3 (рис. 4) по часовой стрелке, для увеличения – соответственно наоборот.

**ВНИМАНИЕ!** По окончании всех наладочных и регулировочных работ проверьте герметичность соединений газопровода котла и работоспособность автоматики.

**Примечание:** Пункты раздела 6А: 1, 2, 3, 4, 5, 8, 8.1., 8.2 выполняются специалистами.

## 6Б РУКОВОДСТВО СПЕЦИАЛИСТУ

6Б.1 Котлы поставляются на деревянном поддоне. При транспортировке и перемещении котла в упаковке и без неё, его следует поддерживать только снизу за поддон.

- Снять упаковку котла;



- Установить котел в помещении согласно рис. 5;
- Габаритные и присоединительные размеры котлов даны на рис. 1

#### 6Б.2 Подключение котла:

- Подвести и состыковать дымоход топочной (котельной) с газоходом котла;
- Подвести и подключить к котлу газопровод.

Напоминаем об обязательном использовании газозапорной арматуры на входе котла, а для обеспечения вашей безопасности рекомендуем выполнить требования по использованию детектора газа в комплекте с отсечным электромагнитным клапаном.

- Подвести и подключить к котлу трубы подачи и возврата теплоносителя. Схема подключения, диаметр трубопроводов в системе отопления выполняются согласно проекту, который разрабатывается специализированной организацией.



**ВНИМАНИЕ!** Запрещается устанавливать запорную арматуру на магистралях теплоносителя между котлом и группой безопасности.

- Выполнить подключение дополнительных внешних приборов согласно схеме рис. 6, 7 (если они были заказаны для имеющегося исполнения котла или предусмотрены проектом).
- Проверить правильность выполнения вышеперечисленных операций.

#### 6Б.3 Подключение циркуляционного насоса

Тип циркуляционного насоса для каждого конкретного случая указывается организацией, которая проектировала систему теплоснабжения.

Схема подключения циркуляционного насоса указана на рис. 6,7.

## 6В Чистка наружной поверхности чугунного теплообменника

Для чистки чугунного теплообменника необходимо снять газоотвод поз. 3 рис. 2 над теплообменником и снять блок основной горелки поз. 2 рис. 2.

#### Снятие газоотвода:

- снять верхнюю облицовочную панель котла (крышку);
- отвернуть аккуратно, не повредив, теплоизоляцию газоотвода;
- открутив болты поз. 25 рис. 2 крепления газоотвода, снять его.

#### Снятие блока горелок:

- открыть переднюю облицовочную панель котла (дверку);
- отсоединить разъемы цепей управления газового блока;
- отсоединить разъемы с блока запальника;
- открутить верхнюю накидную гайку коллектора;
- открутить болты крепления фронтального листа поз. 4 рис. 2, находящиеся справа и слева от коллектора.



После выполнения перечисленных операций блок основных горелок может быть вынут из чугунного теплообменника.

Чистку чугунного теплообменника можно проводить специальным ёршиком или средством для чистки теплообменника, рекомендованного производителем.



**ВНИМАНИЕ!** После выполнения любых операций, связанных с газовой системой, необходимо обязательно проверить, что соединения полностью герметичны и нет утечек газа.

При низком качестве водоподготовки системы может происходить отложение солей кальция на внутренних поверхностях теплообменника (образование накипи), что приводит к значительным ухудшениям эксплуатационных характеристик котла, поэтому при проведении технического обслуживания котла мы настоятельно рекомендуем проверять pH теплоносителя. В случае неудовлетворительных результатов проверки качества теплоносителя проверьте визуальным осмотром состояние внутренних поверхностей теплообменника. При необходимости произвести его промывку одним из известных Вам способов или обратиться за консультацией к специалисту.

## 7 ТРЕБОВАНИЯ ПО ТЕХНИКЕ БЕЗОПАСНОСТИ

7.1 К обслуживанию допускаются лица, ознакомленные с устройством и правилами эксплуатации котла.

7.2 Во избежание несчастных случаев и порчи котла



### **ЗАПРЕЩАЕТСЯ:**

- включать котел детям и лицам, которые не ознакомлены с инструкцией по эксплуатации;
- эксплуатировать котел с неисправной газовой автоматикой;
- применять в качестве теплоносителя вместо воды другие жидкости\*\*;
- пользоваться горячей водой из отопительной системы для бытовых целей;
- применять огонь для обнаружения утечек газа /для этих целей пользуйтесь мыльной эмульсией/;
- включать котел при отсутствии тяги в дымоходе и без предварительного заполнения системы отопления и котла водой;
- класть на котел и трубопроводы и хранить вблизи легковоспламеняющиеся предметы /бумага, тряпки и т.д./

\*\* Допускается применение бытового теплоносителя на водно-глицериновой основе, сертифицированного для применения в отопительных системах. После периода эксплуатации теплоноситель необходимо слить и провести его утилизацию. Перед заливом нового теплоносителя тщательно проверить все узлы соединений и промыть систему.



**ЗАПРЕЩАЕТСЯ** применение в качестве низкотемпературной жидкости антифриза типа «Арктика» и других теплоносителей на основе этиленгликоля.



- владельцу производить ремонт и переустановку котла, а также вносить в конструкцию какие-либо изменения;
- производить очистку поверхностей котла растворителями (разбавителями) лакокрасочных материалов;
- разбирать узлы; заменять детали; блокировать работу узлов и датчиков;
- пользоваться автоматикой при наличии неисправностей или утечек газа;
- пользователю **ЗАПРЕЩАЕТСЯ** оставлять работающий котёл без наблюдения на длительное (более суток) время;
- производить очистку поверхностей котла растворителями (разбавителями) лакокрасочных материалов.


7.3 При неработающем котле газовые краны должны быть закрыты.

7.4 При обнаружении в помещении запаха газа немедленно выключите котел, откройте окна и двери, вызовите по телефону, находящемуся вне помещения, аварийную газовую службу. До ее приезда и до устранения утечки газа не производите работ, связанных с огнем, искрообразованием /не включайте электроосвещение, не пользуйтесь газовыми и электрическими приборами, не зажигайте огня и т.д./

7.5 В случае возникновения пожара немедленно сообщите в пожарную часть по телефону «01».

При неправильном пользовании котлом возможно отравление газом или окисью углерода /угарным газом/. Признаками отравления являются: тяжесть в голове, сильное сердцебиение, рвота, одышка, нарушение двигательных функций. Пострадавший может внезапно потерять сознание.

Для оказания первой помощи пострадавшему вызовите скорую помощь по телефону «03», вынесите пострадавшего на свежий воздух, тепло укутайте и не дайте заснуть, при потере сознания дайте понюхать нашатырный спирт и сделайте искусственное дыхание.


7.6  В случае применения системы отопления с применением бойлера косвенного нагрева применение любой незамерзающей жидкости **запрещается!**

7.7 В случае применения циркуляционного электронасоса надежно заземлить трубопровод системы отопления. Изоляция проводов, корпус эл.двигателя, переключатель скоростей должны быть исправны.

## 8 ТЕХНИЧЕСКОЕ ОБСЛУЖИВАНИЕ

8.1 Наблюдение за работой котла возлагается на владельца, который обязан содержать котел в чистоте и исправном состоянии.

8.2 Периодически /по необходимости/ следует подпитывать систему отопления водой.

 **ВНИМАНИЕ!** Во избежание выхода чугунного теплообменника из строя запрещается подпитывать систему холодной водой на входе в разогретый котел. В случае, если система отопления устроена с подпиткой на входе в котел (в обратную трубу), подпитку необходимо производить после остывания котла до температуры не более 30 °С. В системах непрерывного действия с принудительной циркуляцией воды подпитку необходимо делать на выходе из котла (см. рис. 7), в гравитационных системах – в нисходящий участок «прямой» трубы (см. рис. 6) или в расширительный бак (при отсутствии водопровода холодной воды).



8.3 По окончании отопительного сезона промойте систему отопления раствором щелочи (0,5 кг кальцинированной соды на 10 л воды). Для этого заполните раствором систему отопления и выдержите в течение 2 суток, затем слейте раствор и промойте систему водой. На летнее время систему отопления заполните водой, чтобы не допустить коррозии металла. Для обеспечения возможности специальной очистки водяной полости котла служат пробки поз. 14 (см. рис. 2).

**8.4 В случае прекращения работы котла в зимнее время на продолжительный срок (свыше суток) полностью слейте воду из системы отопления, а также остатки воды из секций теплообменника через пробки поз. 14 – 2 шт., во избежание ее замерзания.**

8.5 Необходимо ежегодно проверять вытяжные каналы теплообменника и, при необходимости, чистить. При неправильно настроенных горелках или недостаточной вытяжке (желтое пламя) эти каналы могут быть засорены сажей. Рекомендуется периодически визуально проверять работу горелок: горение газа должно быть голубым пламенем, без желтого отсвета и коптящих (желтых) языков.



**Не эксплуатируйте котел при горении газа желтым, коптящим пламенем. Обратитесь к специалистам.**

8.6 Техническое обслуживание и ремонт котла производят работники специализированной организации согласно Приказу № 239 Минрегионразвития РФ от 26.06.2009г - «Порядок содержания и ремонта внутридомового газового оборудования в Российской Федерации». Техническое обслуживание должно проводиться не реже одного раза в год.

Обязательный комплекс работ при профилактическом осмотре приведен в таблице:

Наименование работ	Периодичность выполнения работ
Прочистить сопла основной и запальной горелки и фильтра.	По мере необходимости
Проверка плотности всех соединений и тяги в дымоходе.	При каждом посещении по графику технического обслуживания.
Очистка термопары от нагара.	При каждом посещении по графику технического обслуживания.
Зачистка контактов цепи термопары.	Перед началом отопительного сезона
Проверка работоспособности автоматики по тяге.	При каждом посещении по графику технического обслуживания.
Проверка работы автоматики безопасности по пламени и терморегулятора.	При каждом посещении по графику технического обслуживания.
Проверка работы пьезорозжига.	При каждом посещении по графику технического обслуживания.



### Продолжение таблицы

Прочистка металлической щеткой горелочных пазов горелки от окалины, сажи, конденсата. После прочистки продуть горелку воздухом.	По мере необходимости, но не реже одного раза в год
Смена мелких деталей и ремонт.	По мере необходимости

### Работы, связанные с техническим обслуживанием, не являются гарантийными обязательствами завода-изготовителя.

8.7 Для обеспечения нормальной работы блока управления рекомендуется выполнять:

#### Еженедельно:

8.7.1 Удалять пыль с наружных поверхностей и производить наружный осмотр.

8.7.2 Проверять надежность крепления датчиков и целостность заземляющих устройств.

8.7.3 При наличии запаха газа проверить герметичность мест соединений на газопроводе, клапане, датчике и горелке.

#### Ежегодно:

8.7.4 Обдуть пылесосом внутренние поверхности панели управления.

8.7.5 Снять, очистить от копоти и промыть спиртом электродный узел запального устройства.

## 9 ВОЗМОЖНЫЕ НЕИСПРАВНОСТИ И МЕТОДЫ ИХ УСТРАНЕНИЯ

Перечень возможных неисправностей приведен в таблице 4.

**Таблица 4**

Наименование неисправности, внешнее проявление и дополнительные признаки	Вероятная причина	Метод устранения
1. Основные и запальная горелки погасли	Прекращение подачи газа  Отсутствие контакта в цепи терморпары  Терморпара не вырабатывает ЭДС. Перегрев котла. Тяга дымохода недостаточна.	Закрыть газовые краны. Проветрить топку котла не менее 10 минут. Повторить розжиг согласно разделу 6 настоящего паспорта. Проверить все электрические соединения, при необходимости зачистить или поджать винтами (техобслуживание). Заменить терморпару. Выяснить причины, устранить. Отремонтировать или прочистить дымоход.



<p>2. Горение газа нормальное, вода в системе отопления нагревается плохо, температура воды в котле быстро повышается.</p>	<p>Уровень воды в расширительном баке снижен (для схемы рис. 6).</p> <p>Воздух в системе отопления.</p> <p>Неправильно выполнена система отопления.</p> <p>Не работает циркуляционный насос (схема рис. 7).</p>	<p>Выключить котел. Долить воду согласно п. 8.2.</p> <p>Удалить воздух.</p> <p>Посоветуйтесь со специалистом.</p> <p>Включить насос.</p>
<p>3. Температура горячей воды в котле выше 90 °С, шум в котле, котел «закипает», горелки не отключаются.</p>	<p>Неисправен термостат перегрева.</p>	<p>Заменить термостат перегрева.</p>
<p>4. Утечка газа в местах соединения газопроводов.</p>	<p>Ослабли резьбовые соединения.</p>	<p>Подтянуть, проверить на герметичность обмыливанием (техобслуживание).</p>
<p>5. Запальная горелка не загорается или горит пульсирующим пламенем или отключается во время работы.</p>	<p>Засорено сопло запальной горелки.</p> <p>Давление газа ниже допустимого.</p> <p>Негерметичность газопровода запальника</p>	<p>Прочистить сопло.</p> <p>Сообщить в «Горгаз» или соответствующую организацию.</p> <p>Проверить и устранить негерметичность (техобслуживание).</p>
<p>6. Основные горелки горят желтым пламенем.</p>		<p>Вызовите работника газовой службы (техобслуживание).</p>
<p>7. При работе котла при достижении температуры воды установленного значения основные горелки не отключаются, температура воды продолжает подниматься.</p>	<p>Неисправен регулируемый термостат.</p>	<p>Заменить регулируемый термостат.</p>

В случае если максимальная мощность отопительных приборов (радиаторов) системы отопления превышает максимальную полезную тепловую мощность









При отсутствии дефектного узла, талона на гарантийный ремонт и акта завод-изготовитель претензий не принимает.

Если в акте подтверждается, что поломка произошла по вине завода, на основании акта завод высылает владельцу исправный узел.

Завод-изготовитель не несет ответственности и не гарантирует работу котла в следующих случаях:

- небрежного хранения, обращения и транспортирования котла владельцем или торгующей организацией;
- несоблюдение правил установки, эксплуатации, обслуживания котла;
- если монтаж и ремонт котла производились лицами, на то не уполномоченными;
- некачественного монтажа системы отопления или смонтированной без проекта;
- неисправностей, возникших в результате применения в качестве теплоносителя вместо воды бытовых антифризов;
- отсутствует штамп торгующей организации в талоне на гарантийный ремонт и свидетельстве о продаже.

11.5 Полный установленный ресурс работы котла не менее 22000 ч календарного срока эксплуатации.

11.6 Техническое диагностирование котла следует проводить:

- в период эксплуатации котла в пределах назначенного срока службы не реже одного раза в 8 лет;
- после истечения назначенного срока службы;
- после аварии.

Организация проведения и подготовка к техническому диагностированию выполняют специализированные организации, имеющие разрешительные документы Ростехнадзора.

11.7 Срок службы котла до списания - не менее 15 лет.

## **11А. Техническое освидетельствование**

11А.1 Котел должен подвергаться техническому освидетельствованию:

- до пуска в работу;
- периодически – в процессе эксплуатации (согласно установленным срокам);
- в необходимых случаях – досрочно.

11А.2 Техническое освидетельствование котлов должно проводить лицо, ответственное за исправное состояние и безопасную эксплуатацию котла.

11А.3 Техническое освидетельствование состоит из наружного, внутреннего осмотров и гидравлического испытания.

11А.4 Для проведения технического освидетельствования установлены следующие сроки:

- наружный и внутренний осмотры – после каждой чистки внутренних поверхностей или ремонта элементов котла, но не реже чем через 12 месяцев;
- гидравлическое испытание рабочим давлением – каждый раз после очистки внутренних поверхностей или ремонта элементов котла;
- гидравлическое испытание пробным давлением – не реже одного раза в два года (пробное давление при гидравлическом испытании должно составлять 1,5 рабочего



давления, но не менее 0,2 МПа (2 кг/см<sup>2</sup>), при температуре воды не ниже 5 °С и не выше 40 °С не менее 10 минут. Падение давления во время испытания не допускается).

После снижения пробного давления до рабочего производится тщательный осмотр всех элементов котла, сварных швов по всей длине.

Досрочное освидетельствование должно выполняться в следующих случаях, если:

- котел находится в бездействии более года;
- котел был демонтирован и установлен в другом месте;
- произведен ремонт с применением сварки, выправление выпучин или вмятин.

11А. 5 Результаты освидетельствования и заключение о возможности работы котла и сроков следующего освидетельствования должны быть записаны в паспорт котла в приложение 2А лицом, производившим освидетельствование с росписью.

## 12 СВЕДЕНИЯ О КОНСЕРВАЦИИ, УПАКОВКЕ И ХРАНЕНИИ

12.1 Котел **КОВ** - заводской № -----

подвергнут консервации и упаковке согласно ГОСТ 9.014-78

-----20 ---г.

дата      месяц

Условия хранения – 2 (С) по ГОСТ 15150-69.

Срок защиты без переконсервации - 1 год,

Упаковщик -----

## 13 ПРАВИЛА ТРАНСПОРТИРОВАНИЯ

Транспортирование котлов в упакованном виде может производиться автомобильным, железнодорожным, водным транспортом по группе условий транспортирования С ГОСТ 23170-78 в соответствии с правилами перевозки грузов, действующими на данных видах транспорта, в один ярус. Схему строповки котла в упакованном виде см. рис.11.

Не допускается встряхивание и кантовка котла. При транспортировке предусмотреть надежное закрепление котла от горизонтальных перемещений.

Транспортирование котла без упаковки может производиться специальными устройствами монтажной организации либо соответствующими конструкции котла грузоподъемными устройствами потребителя посредством взятия за деревянный поддон, на котором закреплены стойки котла поз. 26 рис. 2. **Взятие или захват котла за облицовку категорически запрещен!**



**Перемещение котла без деревянного поддона запрещается!**

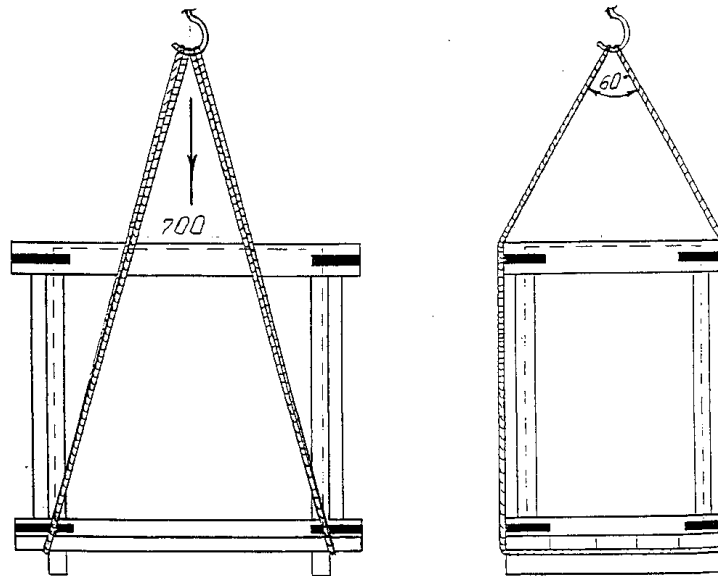


Рис. 11 Схема строповки котла.

## 14 УТИЛИЗАЦИЯ

По окончании срока службы котел подлежит утилизации, а именно: комплектующие элементы, ресурс работы которых не исчерпан, подлежат использованию в качестве запасных частей к котлам идентичной конструкции.

В составе котла отсутствуют драгоценные металлы. Черные и цветные металлы, которые содержатся в блоках и узлах котла и не подлежат дальнейшему использованию, должны сдаваться в качестве металлолома.

## 15 СВИДЕТЕЛЬСТВО О ПРОДАЖЕ

Котел отопительный газовый **КОВ -**

заводской № -----

продан магазином -----  
/наименование торговой организации/

-----20---г.

Штамп магазина -----  
/подпись/



## 16 ТАЛОНЫ НА ГАРАНТИЙНЫЙ РЕМОНТ КОТЛА

### Талон № 1

Заводской № .....

Продан магазином № .....  
/наименование торгующей организации/

"-----"----- 20---г.

Штамп магазина .....  
Подпись

Владелец и его адрес.....

.....  
подпись, дата

Выполнены работы по устранению неисправностей.....

Дата .....

Механик.....  
подпись

Владелец.....  
подпись

Утверждаю:

Начальник.....  
/наименование бытового предприятия/

М.П. "-----" ----- 20 ---г. ....  
Подпись

### КОРЕШОК ТАЛОНА № На гарантийный ремонт котла

Талон изъят "-----" ----- 20 ---г.

Механик .....  
Фамилия, подпись



## Талон № 2

Заводской № .....

Продан магазином № .....  
/наименование торгующей организации/

"....."..... 20---г.

Штамп магазина .....  
Подпись

Владелец и его адрес.....

.....  
подпись, дата

Выполнены работы по устранению неисправностей.....

Дата .....

Механик.....  
подпись

Владелец.....  
подпись

Утверждаю:

Начальник.....  
/наименование бытового предприятия/

М.П. "....." ..... 20 ---г. ....  
Подпись

### КОРЕШОК ТАЛОНА № На гарантийный ремонт котла

Талон изъят "....." ..... 20 ---г.

Механик .....  
Фамилия, подпись



**17 СВИДЕТЕЛЬСТВО ОБ УСТАНОВКЕ**

1. Дата установки котла \_\_\_\_\_

2. Адрес места установки \_\_\_\_\_  
\_\_\_\_\_

3. Наименование обслуживающей эксплуатационной организации газового хозяйства  
\_\_\_\_\_  
\_\_\_\_\_

Телефон \_\_\_\_\_

Адрес \_\_\_\_\_

4. Кем произведён монтаж /организация, Ф.И.О. мастера/ \_\_\_\_\_  
\_\_\_\_\_

5. Кем произведены /на месте установки/ регулировка и наладка котла  
\_\_\_\_\_  
\_\_\_\_\_

/ Ф.И.О. мастера/

6. Дата пуска газа \_\_\_\_\_

7. Кем произведён пуск газа и инструктаж по эксплуатации котла  
\_\_\_\_\_  
\_\_\_\_\_

/ Ф.И.О. представителя, подпись, дата/

8. Инструктаж прослушан, правила пользования котлом усвоены  
\_\_\_\_\_  
\_\_\_\_\_

/ Ф.И.О. абонента, подпись, дата /



**18 ОТМЕТКИ О НЕИСПРАВНОСТЯХ, ЗАМЕНЕ ДЕТАЛЕЙ И РЕМОНТЕ**  
**/после установки котла/**

Дата	Характеристика неисправностей, наименование замененных деталей	Кем произведен ремонт	Подпись лица, произ- водившего ремонт
------	---	--------------------------	--



**19 СВЕДЕНИЯ ОБ ОСВИДЕТЕЛЬСТВОВАНИЯХ**

Дата	Результаты освидетельствования	Срок следующего освидетельствования	Подпись ответственного лица





**20 АКТ О ПРОВЕРКЕ КОТЛА**

Составлен "-----"----- 20 ---г. о проверке котла -----

Заводской №----- изготовленного / Боринское/

и установленного по адресу: -----

Дата установки "-----"----- 20 ----г.

Описание дефекта -----

1 Причина возникновения дефекта /транспортирование, монтаж, заводской дефект, неправильное обслуживание и эксплуатация и т.д./-----

2 Заключение-----

Проверку произвёл -----

/ ф. и.о. /

/ наименование организации/

М.П.

-----  
/подпись/

Владелец-----

/ ф.и.о.      подпись,      дата /

## По вопросам продаж и поддержки обращайтесь:

Алматы (727)345-47-04  
Ангарск (3955)60-70-56  
Архангельск (8182)63-90-72  
Астрахань (8512)99-46-04  
Барнаул (3852)73-04-60  
Белгород (4722)40-23-64  
Благовещенск (4162)22-76-07  
Брянск (4832)59-03-52  
Владивосток (423)249-28-31  
Владикавказ (8672)28-90-48  
Владимир (4922)49-43-18  
Волгоград (844)278-03-48  
Вологда (8172)26-41-59  
Воронеж (473)204-51-73  
Екатеринбург (343)384-55-89

Иваново (4932)77-34-06  
Ижевск (3412)26-03-58  
Иркутск (395)279-98-46  
Казань (843)206-01-48  
Калининград (4012)72-03-81  
Калуга (4842)92-23-67  
Кемерово (3842)65-04-62  
Киров (8332)68-02-04  
Коломна (4966)23-41-49  
Кострома (4942)77-07-48  
Краснодар (861)203-40-90  
Красноярск (391)204-63-61  
Курск (4712)77-13-04  
Курган (3522)50-90-47  
Липецк (4742)52-20-81

Магнитогорск (3519)55-03-13  
Москва (495)268-04-70  
Мурманск (8152)59-64-93  
Набережные Челны (8552)20-53-41  
Нижний Новгород (831)429-08-12  
Новокузнецк (3843)20-46-81  
Ноябрьск (3496)41-32-12  
Новосибирск (383)227-86-73  
Омск (3812)21-46-40  
Орел (4862)44-53-42  
Оренбург (3532)37-68-04  
Пенза (8412)22-31-16  
Петрозаводск (8142)55-98-37  
Псков (8112)59-10-37  
Пермь (342)205-81-47

Ростов-на-Дону (863)308-18-15  
Рязань (4912)46-61-64  
Самара (846)206-03-16  
Санкт-Петербург (812)309-46-40  
Саратов (845)249-38-78  
Севастополь (8692)22-31-93  
Саранск (8342)22-96-24  
Симферополь (3652)67-13-56  
Смоленск (4812)29-41-54  
Сочи (862)225-72-31  
Ставрополь (8652)20-65-13  
Сургут (3462)77-98-35  
Сыктывкар (8212)25-95-17  
Тамбов (4752)50-40-97  
Тверь (4822)63-31-35

Тольятти (8482)63-91-07  
Томск (3822)98-41-53  
Тула (4872)33-79-87  
Тюмень (3452)66-21-18  
Ульяновск (8422)24-23-59  
Улан-Удэ (3012)59-97-51  
Уфа (347)229-48-12  
Хабаровск (4212)92-98-04  
Чебоксары (8352)28-53-07  
Челябинск (351)202-03-61  
Череповец (8202)49-02-64  
Чита (3022)38-34-83  
Якутск (4112)23-90-97  
Ярославль (4852)69-52-93

Россия +7(495)268-04-70

Казахстан +7(727) 345-47-04

Беларусь +(375) 257-127-884

Узбекистан +998(71)205-18-59

Киргизия +996(312)96-26-47

эл.почта: [bkt@nt-rt.ru](mailto:bkt@nt-rt.ru) || сайт: <https://borinskoe.nt-rt.ru/>